

00ZZE0PS  
( 'ON 0NIMVHD )台製理図

版数 REV.	年月日 DATE	DCN NO.	変更内容 DESCRIPTION	製図 DR.	担当 CHK.	査閲 APPD.	承認 APPD.
2	3.Aug.2006	060641	ADDED LOT NO. ロットNo.追加		K.HISAMATSU	m. Suzuki	K. Hatanaka

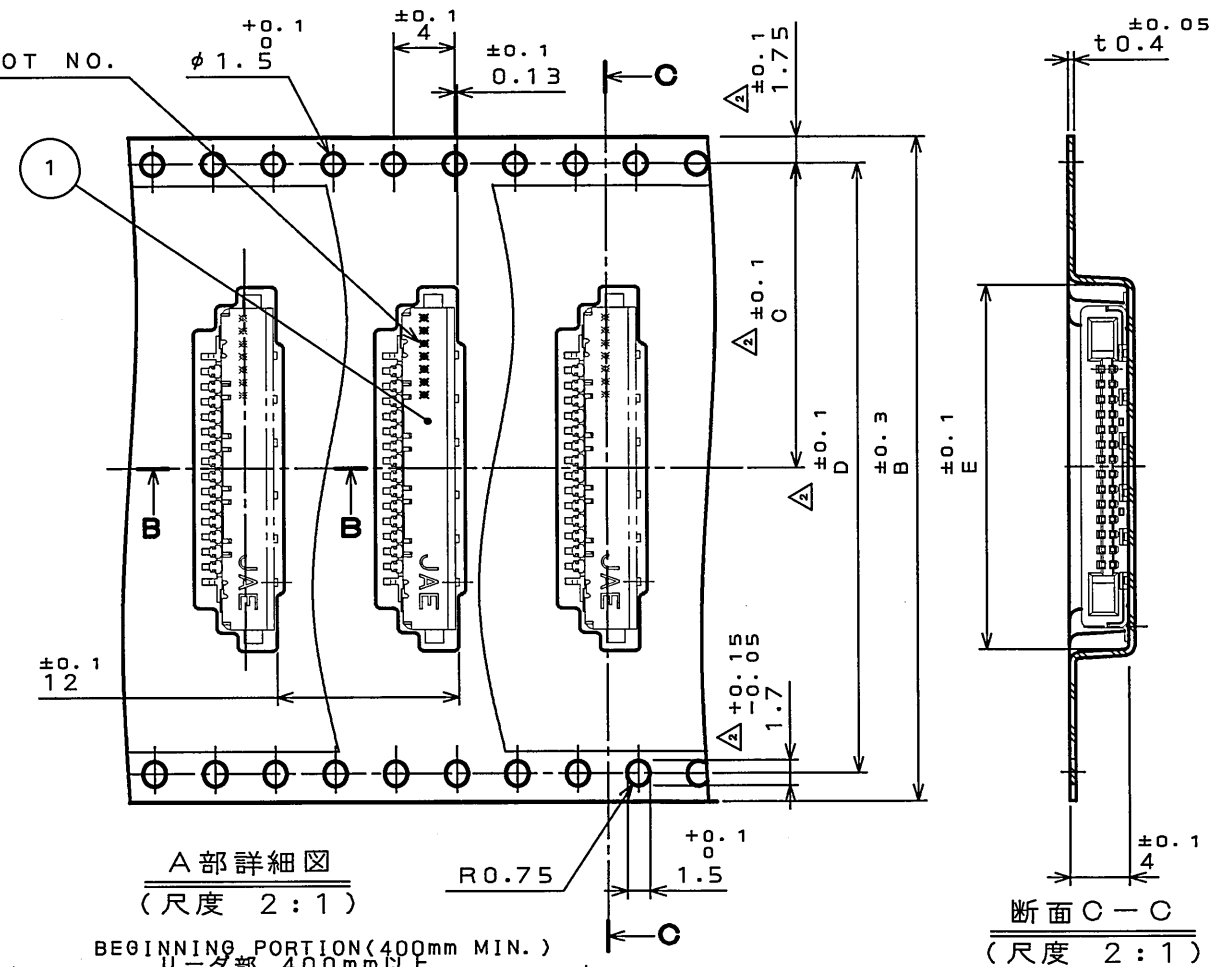
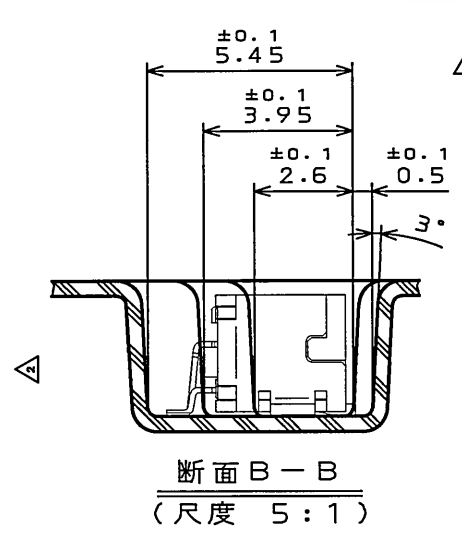
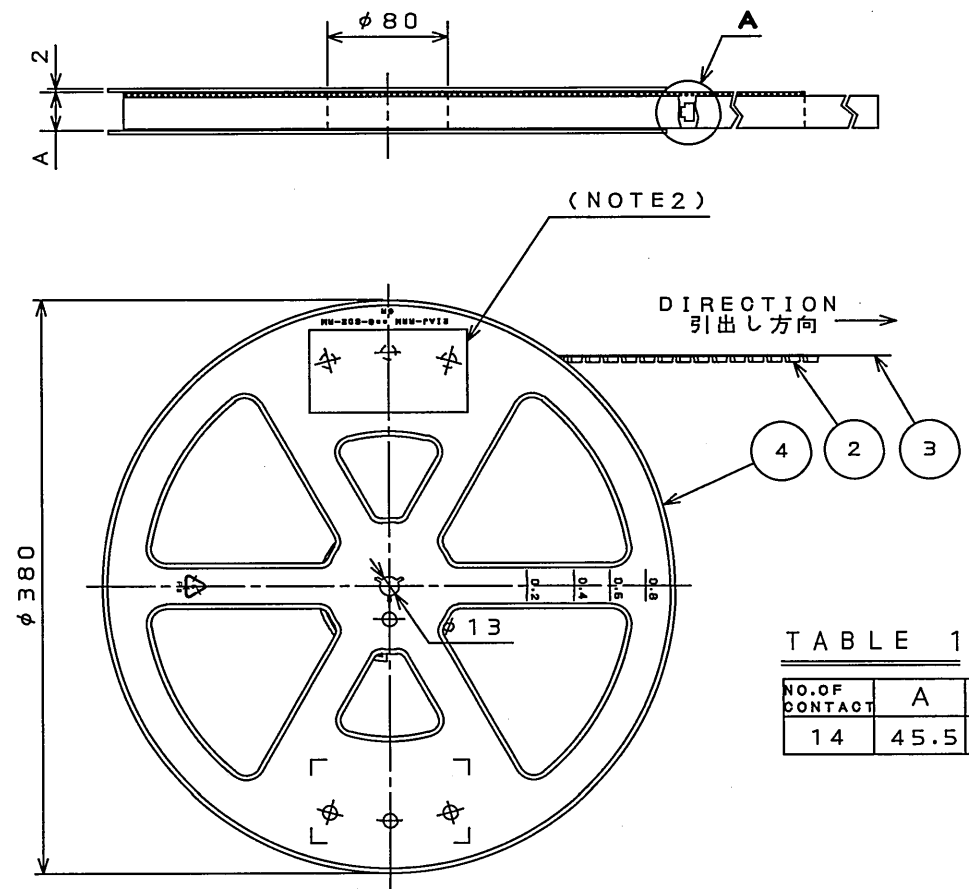
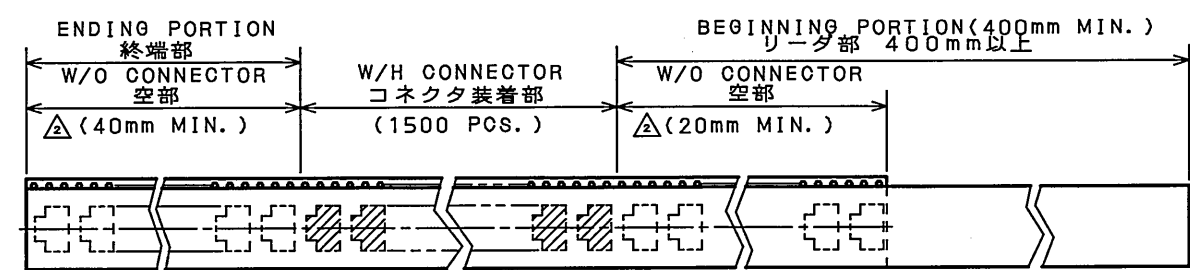


TABLE 1

NO. OF CONTACT	A	B	C	D	E
14	45.5	44	20.2	40.4	24.15



NOTE1. SUFFIX "R1500" OF PART NUMBER FI-E\*\*S-R1500 INDICATES 1500 PCS IN REEL.  
 2. THE LABEL IN WHICH PART NO., NUMBER OF CONNECTORS LOT NO., TAPE WIDTH AND FEED PITCH ARE MARKED, IS ATTACHED AS SHOWN.  
 3. REFER TO THE DRAWING SJ037690, FOR CONNECTOR DIMENSION.

注1. "FI-E\*\*S-R1500"は  
 収納数1500個入りのリールに収納された品名を表す。  
 2. 図示の位置に 右記のシールを貼り品名、収納数、ロットNo. 及び、テープの幅と送りピッチを記入する。  
 3. コネクタ寸法は SJ037690参照。

日本航空電子工業株式会社 MADE IN JAPAN	
品名	FI-E**S-R1500
収納数	1500 個入 製造年月日 (G.P.T.NO.)
備考	TB4412

符号 NO.	名称 DESCRIPTION	個数 QTY.	材料 MATERIAL	仕上 FINISH	備考 REMARKS
4	REEL プラスチックリール	—	PLASTIC	—	—
3	COVER TAPE カバーテープ	—	POLYESTER	—	—
2	CARRIER TAPE キャリアテープ	—	POLYSTYRENE	—	—
1	CONNECTOR コネクタ	1500	—	—	FI-E14S-HF SJ037690(NOTE3)

仕様書 (SPECIFICATION) JAPS-9000	第1版 (ORIGINAL DATE) 28.Apr.2003	尺度 (SCALE)	シリーズ (SERIES) FI-E	日本航空電子工業株式会社 JAPAN AVIATION ELECTRONICS INDUSTRY, LTD. 
公差 (GENERAL TOLERANCE)	製図 DR. T.YAMAJI	名称 (TITLE) FI-E**S-R1500		
寸法 (DIMENSION)	担当 CHK. M.TAKAKU	質量 (MASS)		
角度 (ANGLES)	査閲 APPD. A.KIMURA	図面番号 (DRAWING NO.) SJ037700		
・ ± ・ × ± ・ ×× ± ・ ××× ±	承認 APPD. Y.ICHIYAMA	版数 (REV.) 2		

LEAD FREE この製品は鉛フリー品です

JAE CONNECTOR DIV. PROPRIETARY.  
 COPYRIGHT(C) 2003, JAPAN AVIATION ELECTRONICS INDUSTRY, LTD.

DOF-0-212F(05.08)

